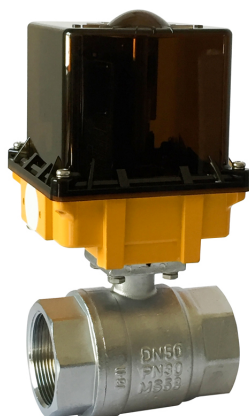


VÁLVULAS CON ACTUADOR

VALVULA BOLA ACTUADOR ELECTRICO

VAL. BOLA CON ACTUADOR

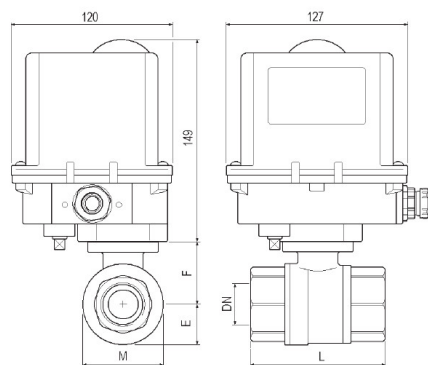


Referencia: **VAEB1/2-24AC/DC**

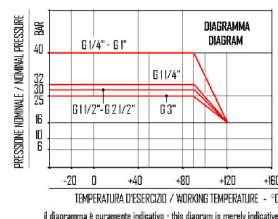
Descripción

Características

Material actuator	Aluminio / Policarbonato
Material válvula	Latón cromado
Material esfera	Latón cromado
Asiento esfera	PTFE
O-Ring	FKM
Temperatura	10..+ 60° C
Tensión (V) AC/DC	24V AC/DC
Par (Nm)	35 Nm
Grado protección	IP67 (IEC 60529)
Tiempo maniobra 90°	16 seg.
Tiempo entre maniobras	
Conexión	1/2" ..3"



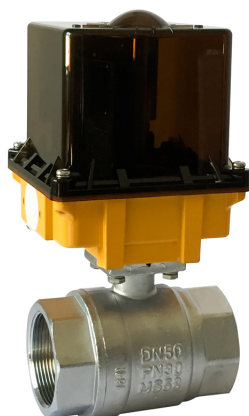
G	DN	L	M	E	F
1/2"	15	65	32	16	29
3/4"	20	75	40	20	32
1"	25	86	47	24	36
1-1/4"	32	95	58	29	41
1-1/2"	40	101	69	35	57
2"	50	120	82	41	64
2-1/2"	65	165	108	54	90
3"	80	188	130	65	100



VÁLVULAS CON ACTUADOR

VALVULA BOLA ACTUADOR ELECTRICO

VAL. BOLA CON ACTUADOR

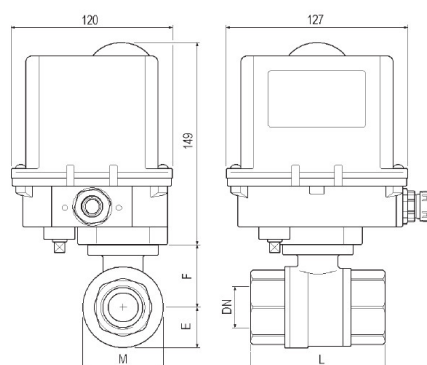


Referencia: **VAEB1/2-230AC**

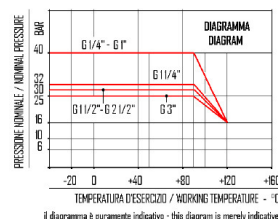
Descripción

Características

Material actuator	Aluminio / Policarbonato
Material válvula	Latón cromado
Material esfera	Latón cromado
Asiento esfera	PTFE
O-Ring	FKM
Temperatura	10..+ 60° C
Tensión (V) AC/DC	200..240VA C
Par (Nm)	35 Nm
Grado protección	IP67 (IEC 60529)
Tiempo maniobra 90°	12 seg.
Tiempo entre maniobras	36 seg.
Conexión	1/2" ..3"



G	DN	L	M	E	F
1/2"	15	65	32	16	29
3/4"	20	75	40	20	32
1"	25	86	47	24	36
1-1/4"	32	95	58	29	41
1-1/2"	40	101	69	35	57
2"	50	120	82	41	64
2-1/2"	65	165	108	54	90
3"	80	188	130	65	100



il diagramma è puramente indicativo - this diagram is merely indicative

VÁLVULAS CON ACTUADOR

VALVULA BOLA ACTUADOR ELECTRICO

VAL. BOLA CON ACT. ELEC.

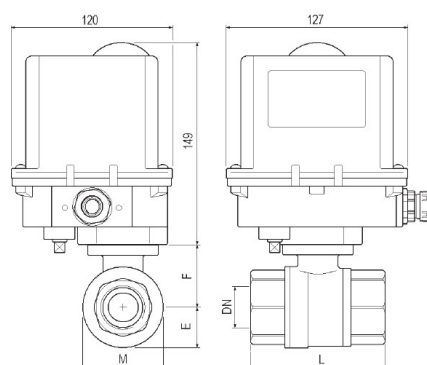


Referencia: **VAEB1/2-24AC/DCF**

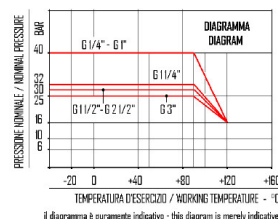
Descripción

Características

Material actuator	Aluminio / Policarbonato
Material válvula	Latón cromado
Material esfera	Latón cromado
Asiento esfera	PTFE
O-Ring	FKM
Temperatura	10..+ 60° C
Tensión (V) AC/DC	24V AC/DC
Par (Nm)	35 Nm
Grado protección	IP67 (IEC 60529)
Tiempo maniobra 90°	16 seg.
Tiempo entre maniobras	
Conexión	1/2" ..3"



G	DN	L	M	E	F
1/2"	15	65	32	16	29
3/4"	20	75	40	20	32
1"	25	86	47	24	36
1-1/4"	32	95	58	29	41
1-1/2"	40	101	69	35	57
2"	50	120	82	41	64
2-1/2"	65	165	108	54	90
3"	80	188	130	65	100

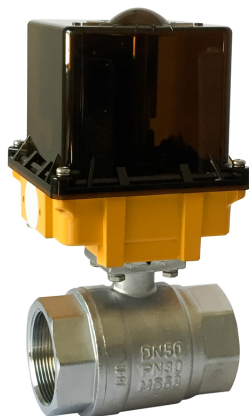


Il diagramma è puramente indicativo / this diagram is merely indicative

VÁLVULAS CON ACTUADOR

VALVULA BOLA ACTUADOR ELECTRICO

VAL. BOLA CON ACT. ELEC.

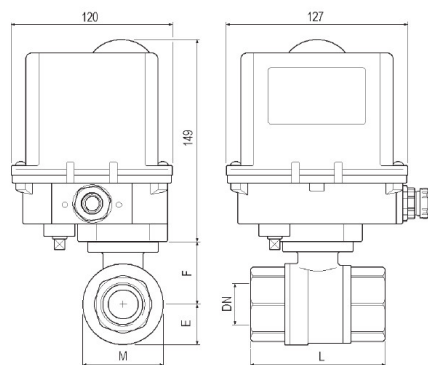


Referencia: **VAEB1/2-230ACF**

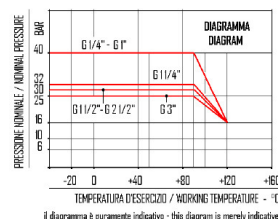
Descripción

Características

Material actuator	Aluminio / Policarbonato
Material válvula	Latón cromado
Material esfera	Latón cromado
Asiento esfera	PTFE
O-Ring	FKM
Temperatura	10..+ 60° C
Tensión (V) AC/DC	200..240VA C
Par (Nm)	35 Nm
Grado protección	IP67 (IEC 60529)
Tiempo maniobra 90°	12 seg.
Tiempo entre maniobras	36 seg.
Conexión	1/2" ..3"



G	DN	L	M	E	F
1/2"	15	65	32	16	29
3/4"	20	75	40	20	32
1"	25	86	47	24	36
1-1/4"	32	95	58	29	41
1-1/2"	40	101	69	35	57
2"	50	120	82	41	64
2-1/2"	65	165	108	54	90
3"	80	188	130	65	100

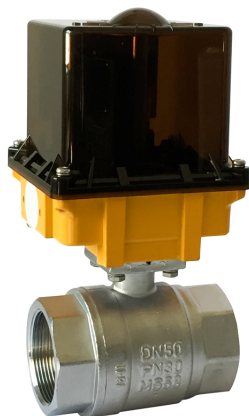


il diagramma è puramente indicativo - this diagram is merely indicative

VÁLVULAS CON ACTUADOR

VALVULA BOLA ACTUADOR ELECTRICO

VAL. BOLA CON ACTUADOR

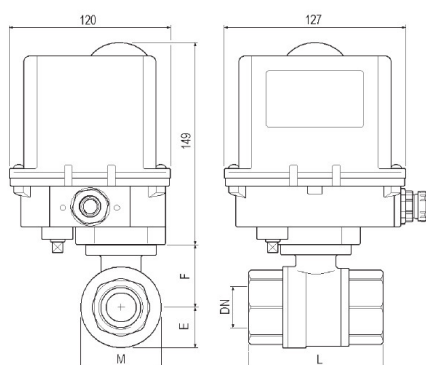


Referencia: **VAEB3/4-24AC/DC**

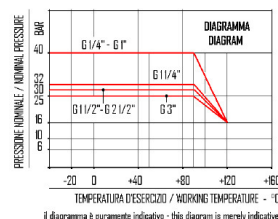
Descripción

Características

Material actuator	Aluminio / Policarbonato
Material válvula	Latón cromado
Material esfera	Latón cromado
Asiento esfera	PTFE
O-Ring	FKM
Temperatura	10..+ 60° C
Tensión (V) AC/DC	24V AC/DC
Par (Nm)	35 Nm
Grado protección	IP67 (IEC 60529)
Tiempo maniobra 90°	16 seg.
Tiempo entre maniobras	
Conexión	1/2" ..3"



G	DN	L	M	E	F
1/2"	15	65	32	16	29
3/4"	20	75	40	20	32
1"	25	86	47	24	36
1-1/4"	32	95	58	29	41
1-1/2"	40	101	69	35	57
2"	50	120	82	41	64
2-1/2"	65	165	108	54	90
3"	80	188	130	65	100

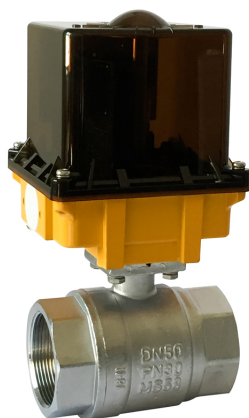


il diagramma è puramente indicativo - this diagram is merely indicative

VÁLVULAS CON ACTUADOR

VALVULA BOLA ACTUADOR ELECTRICO

VAL. BOLA CON ACTUADOR

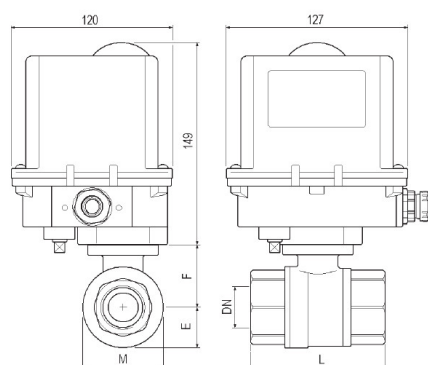


Referencia: **VAEB3/4-230AC**

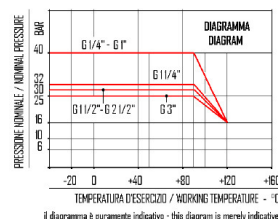
Descripción

Características

Material actuator	Aluminio / Policarbonato
Material válvula	Latón cromado
Material esfera	Latón cromado
Asiento esfera	PTFE
O-Ring	FKM
Temperatura	10..+ 60° C
Tensión (V) AC/DC	200..240VA C
Par (Nm)	35 Nm
Grado protección	IP67 (IEC 60529)
Tiempo maniobra 90°	12 seg.
Tiempo entre maniobras	36 seg.
Conexión	1/2" ..3"



G	DN	L	M	E	F
1/2"	15	65	32	16	29
3/4"	20	75	40	20	32
1"	25	86	47	24	36
1-1/4"	32	95	58	29	41
1-1/2"	40	101	69	35	57
2"	50	120	82	41	64
2-1/2"	65	165	108	54	90
3"	80	188	130	65	100

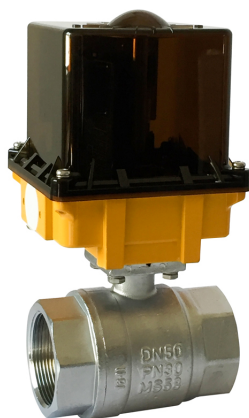


il diagramma è puramente indicativo - this diagram is merely indicative

VÁLVULAS CON ACTUADOR

VALVULA BOLA ACTUADOR ELECTRICO

VAL. BOLA CON ACT. ELEC.

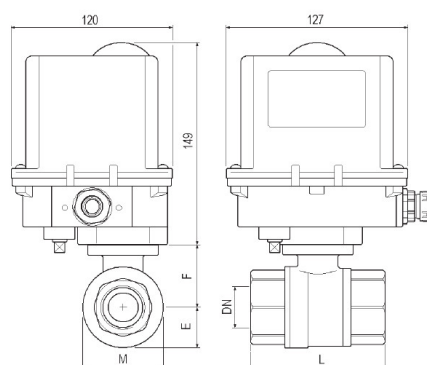


Referencia: **VAEB3/4-24AC/DCF**

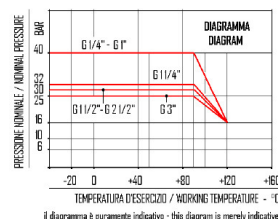
Descripción

Características

Material actuator	Aluminio / Policarbonato
Material válvula	Latón cromado
Material esfera	Latón cromado
Asiento esfera	PTFE
O-Ring	FKM
Temperatura	10..+ 60° C
Tensión (V) AC/DC	24V AC/DC
Par (Nm)	35 Nm
Grado protección	IP67 (IEC 60529)
Tiempo maniobra 90°	16 seg.
Tiempo entre maniobras	
Conexión	1/2" ..3"



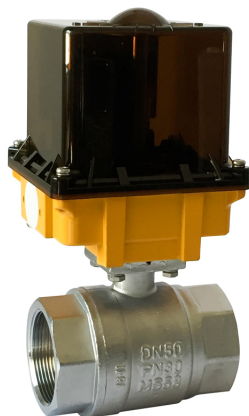
G	DN	L	M	E	F
1/2"	15	65	32	16	29
3/4"	20	75	40	20	32
1"	25	86	47	24	36
1-1/4"	32	95	58	29	41
1-1/2"	40	101	69	35	57
2"	50	120	82	41	64
2-1/2"	65	165	108	54	90
3"	80	188	130	65	100



VÁLVULAS CON ACTUADOR

VALVULA BOLA ACTUADOR ELECTRICO

VAL. BOLA CON ACT. ELEC.

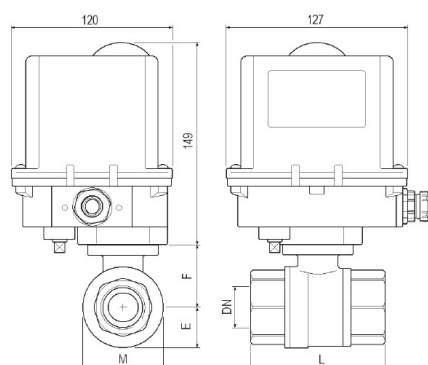


Referencia: **VAEB3/4-230ACF**

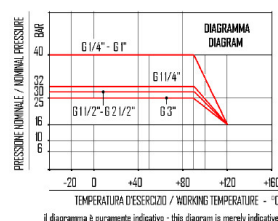
Descripción

Características

Material actuator	Aluminio / Policarbonato
Material válvula	Latón cromado
Material esfera	Latón cromado
Asiento esfera	PTFE
O-Ring	FKM
Temperatura	10..+ 60° C
Tensión (V) AC/DC	200..240VA C
Par (Nm)	35 Nm
Grado protección	IP67 (IEC 60529)
Tiempo maniobra 90°	12 seg.
Tiempo entre maniobras	36 seg.
Conexión	1/2" ..3"



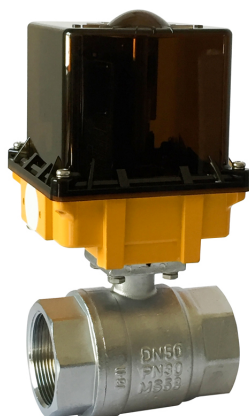
G	DN	L	M	E	F
1/2"	15	65	32	16	29
3/4"	20	75	40	20	32
1"	25	86	47	24	36
1-1/4"	32	95	58	29	41
1-1/2"	40	101	69	35	57
2"	50	120	82	41	64
2-1/2"	65	165	108	54	90
3"	80	188	130	65	100



VÁLVULAS CON ACTUADOR

VALVULA BOLA ACTUADOR ELECTRICO

VAL. BOLA CON ACTUADOR

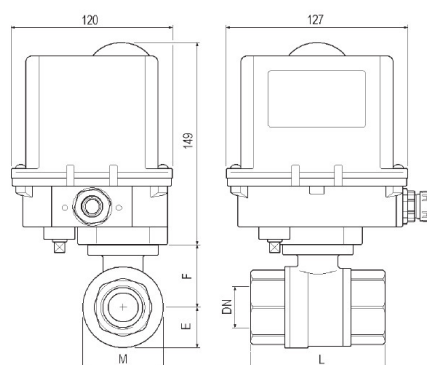


Referencia: **VAEB1-24AC/DC**

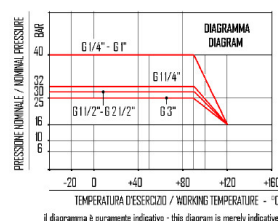
Descripción

Características

Material actuator	Aluminio / Policarbonato
Material válvula	Latón cromado
Material esfera	Latón cromado
Asiento esfera	PTFE
O-Ring	FKM
Temperatura	10..+ 60° C
Tensión (V) AC/DC	24V AC/DC
Par (Nm)	35 Nm
Grado protección	IP67 (IEC 60529)
Tiempo maniobra 90°	16 seg.
Tiempo entre maniobras	
Conexión	1/2" ..3"



G	DN	L	M	E	F
1/2"	15	65	32	16	29
3/4"	20	75	40	20	32
1"	25	86	47	24	36
1-1/4"	32	95	58	29	41
1-1/2"	40	101	69	35	57
2"	50	120	82	41	64
2-1/2"	65	165	108	54	90
3"	80	188	130	65	100

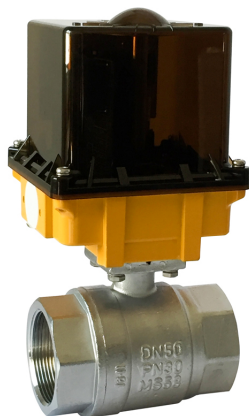


il diagramma è puramente indicativo - this diagram is merely indicative

VÁLVULAS CON ACTUADOR

VALVULA BOLA ACTUADOR ELECTRICO

VAL. BOLA CON ACTUADOR

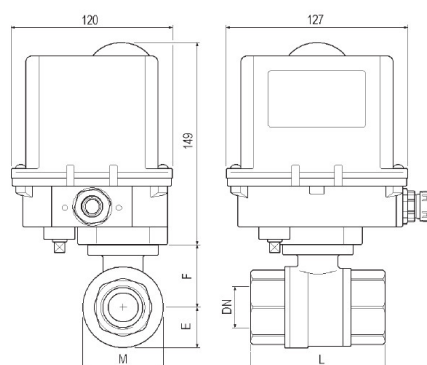


Referencia: **VAEB1-230AC**

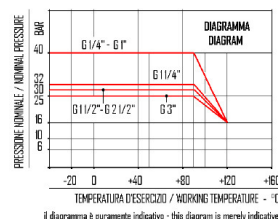
Descripción

Características

Material actuator	Aluminio / Policarbonato
Material válvula	Latón cromado
Material esfera	Latón cromado
Asiento esfera	PTFE
O-Ring	FKM
Temperatura	10..+ 60° C
Tensión (V) AC/DC	200..240VA C
Par (Nm)	35 Nm
Grado protección	IP67 (IEC 60529)
Tiempo maniobra 90°	12 seg.
Tiempo entre maniobras	36 seg.
Conexión	1/2" ..3"



G	DN	L	M	E	F
1/2"	15	65	32	16	29
3/4"	20	75	40	20	32
1"	25	86	47	24	36
1-1/4"	32	95	58	29	41
1-1/2"	40	101	69	35	57
2"	50	120	82	41	64
2-1/2"	65	165	108	54	90
3"	80	188	130	65	100



il diagramma è puramente indicativo - this diagram is merely indicative

VÁLVULAS CON ACTUADOR

VALVULA BOLA ACTUADOR ELECTRICO

VAL. BOLA CON ACT. ELEC.

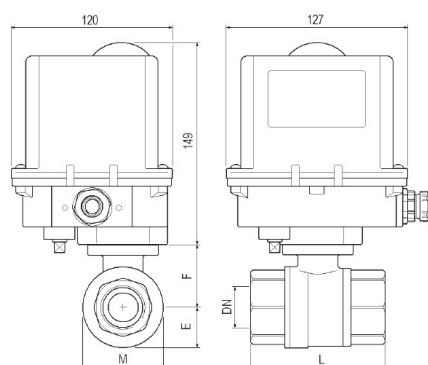


Referencia: **VAEB1-24AC/DCF**

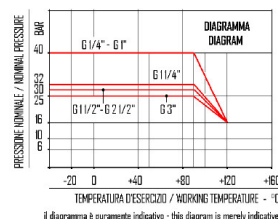
Descripción

Características

Material actuator	Aluminio / Policarbonato
Material válvula	Latón cromado
Material esfera	Latón cromado
Asiento esfera	PTFE
O-Ring	FKM
Temperatura	10..+ 60° C
Tensión (V) AC/DC	24V AC/DC
Par (Nm)	35 Nm
Grado protección	IP67 (IEC 60529)
Tiempo maniobra 90°	16 seg.
Tiempo entre maniobras	
Conexión	1/2" ..3"



G	DN	L	M	E	F
1/2"	15	65	32	16	29
3/4"	20	75	40	20	32
1"	25	86	47	24	36
1-1/4"	32	95	58	29	41
1-1/2"	40	101	69	35	57
2"	50	120	82	41	64
2-1/2"	65	165	108	54	90
3"	80	188	130	65	100

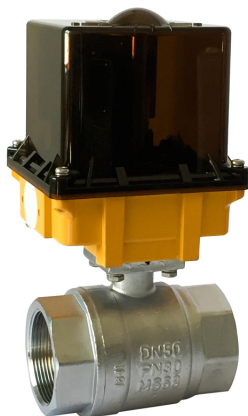


il diagramma è puramente indicativo - this diagram is merely indicative

VÁLVULAS CON ACTUADOR

VALVULA BOLA ACTUADOR ELECTRICO

VAL. BOLA CON ACT. ELEC.

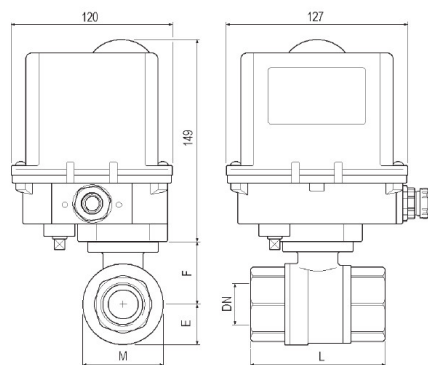


Referencia: **VAEB1-230ACF**

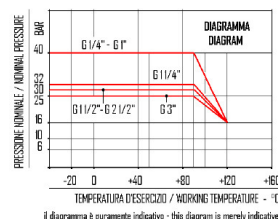
Descripción

Características

Material actuator	Aluminio / Policarbonato
Material válvula	Latón cromado
Material esfera	Latón cromado
Asiento esfera	PTFE
O-Ring	FKM
Temperatura	10..+ 60° C
Tensión (V) AC/DC	200..240VA C
Par (Nm)	35 Nm
Grado protección	IP67 (IEC 60529)
Tiempo maniobra 90°	12 seg.
Tiempo entre maniobras	36 seg.
Conexión	1/2" ..3"



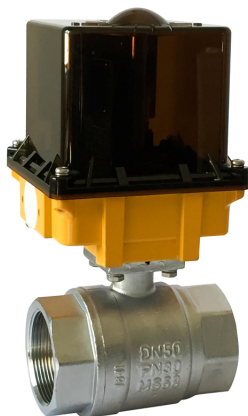
G	DN	L	M	E	F
1/2"	15	65	32	16	29
3/4"	20	75	40	20	32
1"	25	86	47	24	36
1-1/4"	32	95	58	29	41
1-1/2"	40	101	69	35	57
2"	50	120	82	41	64
2-1/2"	65	165	108	54	90
3"	80	188	130	65	100



VÁLVULAS CON ACTUADOR

VALVULA BOLA ACTUADOR ELECTRICO

VAL. BOLA CON ACTUADOR

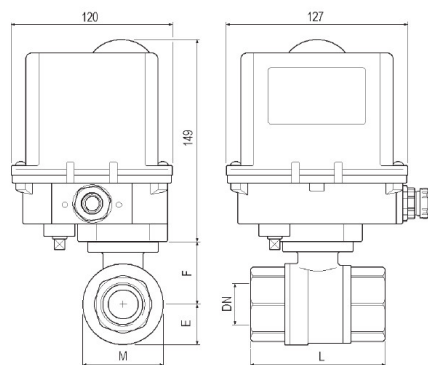


Referencia: **VAEB1-1/4-24AC/DC**

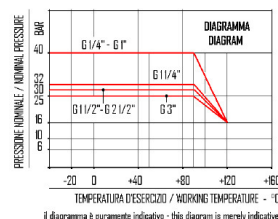
Descripción

Características

Material actuator	Aluminio / Policarbonato
Material válvula	Latón cromado
Material esfera	Latón cromado
Asiento esfera	PTFE
O-Ring	FKM
Temperatura	10..+ 60° C
Tensión (V) AC/DC	24V AC/DC
Par (Nm)	35 Nm
Grado protección	IP67 (IEC 60529)
Tiempo maniobra 90°	16 seg.
Tiempo entre maniobras	
Conexión	1/2" ..3"



G	DN	L	M	E	F
1/2"	15	65	32	16	29
3/4"	20	75	40	20	32
1"	25	86	47	24	36
1-1/4"	32	95	58	29	41
1-1/2"	40	101	69	35	57
2"	50	120	82	41	64
2-1/2"	65	165	108	54	90
3"	80	188	130	65	100

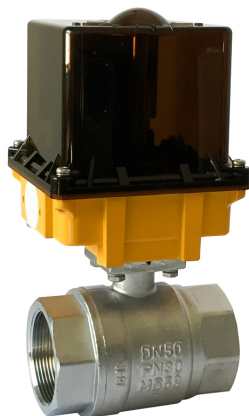


il diagramma è puramente indicativo - this diagram is merely indicative

VÁLVULAS CON ACTUADOR

VALVULA BOLA ACTUADOR ELECTRICO

VAL. BOLA CON ACTUADOR

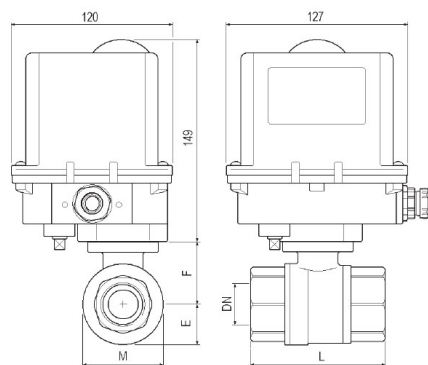


Referencia: **VAEB1-1/4-230AC**

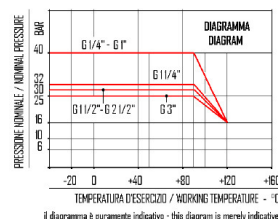
Descripción

Características

Material actuator	Aluminio / Policarbonato
Material válvula	Latón cromado
Material esfera	Latón cromado
Asiento esfera	PTFE
O-Ring	FKM
Temperatura	10..+ 60° C
Tensión (V) AC/DC	200..240VA C
Par (Nm)	35 Nm
Grado protección	IP67 (IEC 60529)
Tiempo maniobra 90°	12 seg.
Tiempo entre maniobras	36 seg.
Conexión	1/2" ..3"



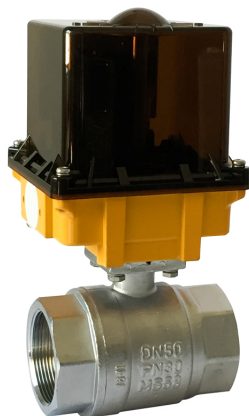
G	DN	L	M	E	F
1/2"	15	65	32	16	29
3/4"	20	75	40	20	32
1"	25	86	47	24	36
1-1/4"	32	95	58	29	41
1-1/2"	40	101	69	35	57
2"	50	120	82	41	64
2-1/2"	65	165	108	54	90
3"	80	188	130	65	100



VÁLVULAS CON ACTUADOR

VALVULA BOLA ACTUADOR ELECTRICO

VAL. BOLA CON ACT. ELEC.

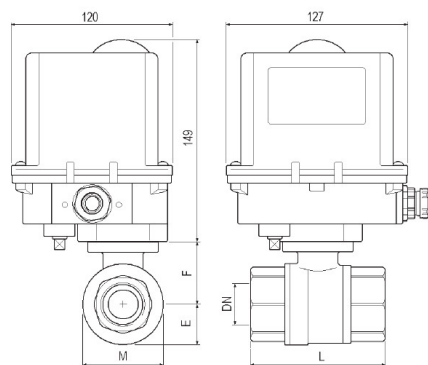


Referencia: **VAEB1-1/4-24AC/DCF**

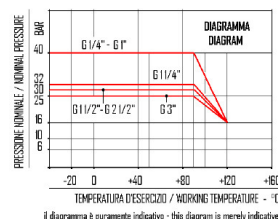
Descripción

Características

Material actuator	Aluminio / Policarbonato
Material válvula	Latón cromado
Material esfera	Latón cromado
Asiento esfera	PTFE
O-Ring	FKM
Temperatura	10..+ 60° C
Tensión (V) AC/DC	24V AC/DC
Par (Nm)	35 Nm
Grado protección	IP67 (IEC 60529)
Tiempo maniobra 90°	16 seg.
Tiempo entre maniobras	
Conexión	1/2" ..3"



G	DN	L	M	E	F
1/2"	15	65	32	16	29
3/4"	20	75	40	20	32
1"	25	86	47	24	36
1-1/4"	32	95	58	29	41
1-1/2"	40	101	69	35	57
2"	50	120	82	41	64
2-1/2"	65	165	108	54	90
3"	80	188	130	65	100



il diagramma è puramente indicativo - this diagram is merely indicative

VÁLVULAS CON ACTUADOR

VALVULA BOLA ACTUADOR ELECTRICO

VAL. BOLA CON ACT. ELEC.

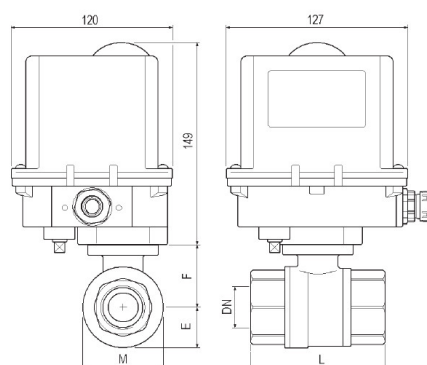


Referencia: **VAEB1-1/4-230ACF**

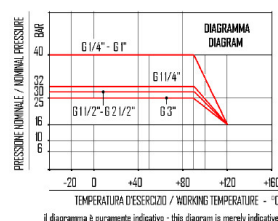
Descripción

Características

Material actuator	Aluminio / Policarbonato
Material válvula	Latón cromado
Material esfera	Latón cromado
Asiento esfera	PTFE
O-Ring	FKM
Temperatura	10..+ 60° C
Tensión (V) AC/DC	200..240VA C
Par (Nm)	35 Nm
Grado protección	IP67 (IEC 60529)
Tiempo maniobra 90°	12 seg.
Tiempo entre maniobras	36 seg.
Conexión	1/2" ..3"



G	DN	L	M	E	F
1/2"	15	65	32	16	29
3/4"	20	75	40	20	32
1"	25	86	47	24	36
1-1/4"	32	95	58	29	41
1-1/2"	40	101	69	35	57
2"	50	120	82	41	64
2-1/2"	65	165	108	54	90
3"	80	188	130	65	100

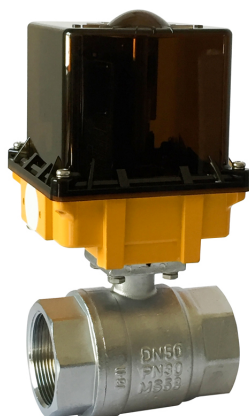


il diagramma è puramente indicativo - this diagram is merely indicative

VÁLVULAS CON ACTUADOR

VALVULA BOLA ACTUADOR ELECTRICO

VAL. BOLA CON ACTUADOR

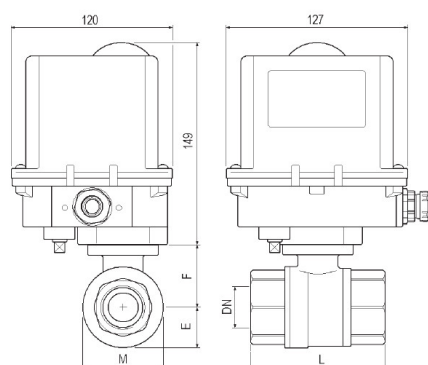


Referencia: **VAEB1-1/2-24AC/DC**

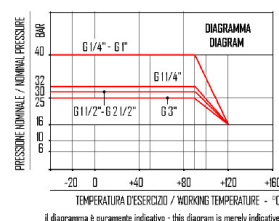
Descripción

Características

Material actuator	Aluminio / Policarbonato
Material válvula	Latón cromado
Material esfera	Latón cromado
Asiento esfera	PTFE
O-Ring	FKM
Temperatura	10..+ 60° C
Tensión (V) AC/DC	24V AC/DC
Par (Nm)	35 Nm
Grado protección	IP67 (IEC 60529)
Tiempo maniobra 90°	16 seg.
Tiempo entre maniobras	
Conexión	1/2" ..3"



G	DN	L	M	E	F
1/2"	15	65	32	16	29
3/4"	20	75	40	20	32
1"	25	86	47	24	36
1-1/4"	32	95	58	29	41
1-1/2"	40	101	69	35	57
2"	50	120	82	41	64
2-1/2"	65	165	108	54	90
3"	80	188	130	65	100

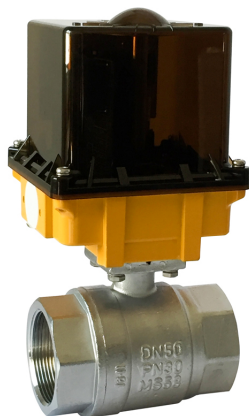


il diagramma è puramente indicativo - this diagram is merely indicative

VÁLVULAS CON ACTUADOR

VALVULA BOLA ACTUADOR ELECTRICO

VAL. BOLA CON ACTUADOR

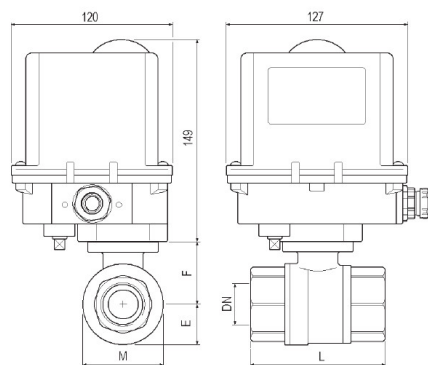


Referencia: **VAEB1-1/2-230AC**

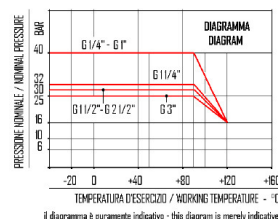
Descripción

Características

Material actuator	Aluminio / Policarbonato
Material válvula	Latón cromado
Material esfera	Latón cromado
Asiento esfera	PTFE
O-Ring	FKM
Temperatura	10..+ 60° C
Tensión (V) AC/DC	200..240VA C
Par (Nm)	35 Nm
Grado protección	IP67 (IEC 60529)
Tiempo maniobra 90°	12 seg.
Tiempo entre maniobras	36 seg.
Conexión	1/2" ..3"



G	DN	L	M	E	F
1/2"	15	65	32	16	29
3/4"	20	75	40	20	32
1"	25	86	47	24	36
1-1/4"	32	95	58	29	41
1-1/2"	40	101	69	35	57
2"	50	120	82	41	64
2-1/2"	65	165	108	54	90
3"	80	188	130	65	100



VÁLVULAS CON ACTUADOR

VALVULA BOLA ACTUADOR ELECTRICO

VAL. BOLA CON ACT. ELEC.

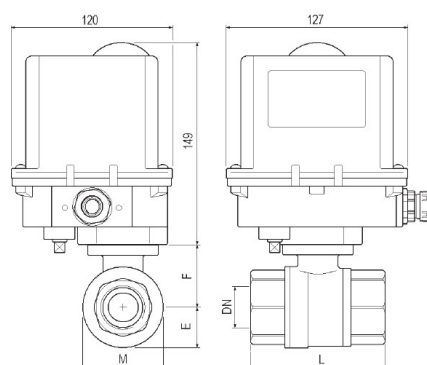


Referencia: **VAEB1-1/2-24AC/DCF**

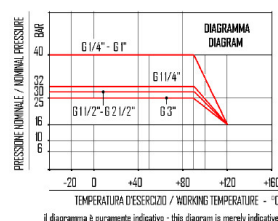
Descripción

Características

Material actuator	Aluminio / Policarbonato
Material válvula	Latón cromado
Material esfera	Latón cromado
Asiento esfera	PTFE
O-Ring	FKM
Temperatura	10..+ 60° C
Tensión (V) AC/DC	24V AC/DC
Par (Nm)	35 Nm
Grado protección	IP67 (IEC 60529)
Tiempo maniobra 90°	16 seg.
Tiempo entre maniobras	
Conexión	1/2" ..3"



G	DN	L	M	E	F
1/2"	15	65	32	16	29
3/4"	20	75	40	20	32
1"	25	86	47	24	36
1-1/4"	32	95	58	29	41
1-1/2"	40	101	69	35	57
2"	50	120	82	41	64
2-1/2"	65	165	108	54	90
3"	80	188	130	65	100

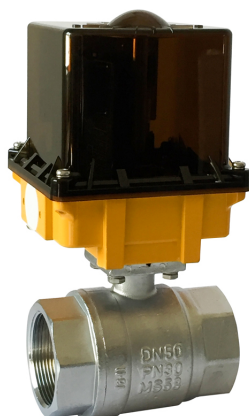


il diagramma è puramente indicativo - this diagram is merely indicative

VÁLVULAS CON ACTUADOR

VALVULA BOLA ACTUADOR ELECTRICO

VAL. BOLA CON ACT. ELEC.

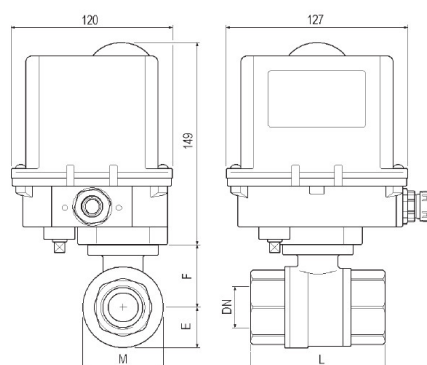


Referencia: **VAEB1-1/2-230ACF**

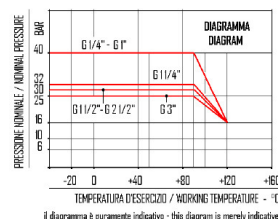
Descripción

Características

Material actuator	Aluminio / Policarbonato
Material válvula	Latón cromado
Material esfera	Latón cromado
Asiento esfera	PTFE
O-Ring	FKM
Temperatura	10..+ 60° C
Tensión (V) AC/DC	200..240VA C
Par (Nm)	35 Nm
Grado protección	IP67 (IEC 60529)
Tiempo maniobra 90°	12 seg.
Tiempo entre maniobras	36 seg.
Conexión	1/2" ..3"



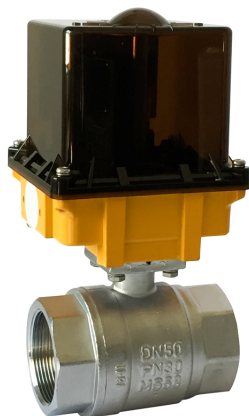
G	DN	L	M	E	F
1/2"	15	65	32	16	29
3/4"	20	75	40	20	32
1"	25	86	47	24	36
1-1/4"	32	95	58	29	41
1-1/2"	40	101	69	35	57
2"	50	120	82	41	64
2-1/2"	65	165	108	54	90
3"	80	188	130	65	100



VÁLVULAS CON ACTUADOR

VALVULA BOLA ACTUADOR ELECTRICO

VAL. BOLA CON ACTUADOR

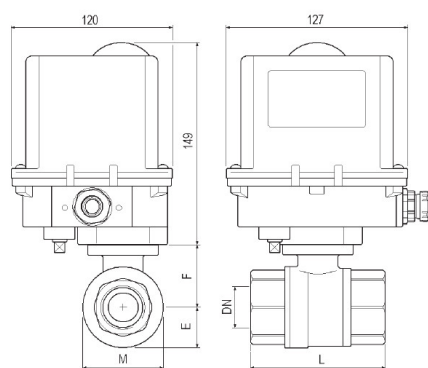


Referencia: **VAEB2-24AC/DC**

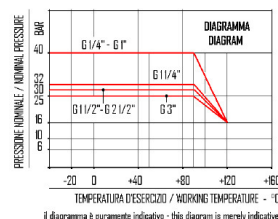
Descripción

Características

Material actuator	Aluminio / Policarbonato
Material válvula	Latón cromado
Material esfera	Latón cromado
Asiento esfera	PTFE
O-Ring	FKM
Temperatura	10..+ 60° C
Tensión (V) AC/DC	24V AC/DC
Par (Nm)	35 Nm
Grado protección	IP67 (IEC 60529)
Tiempo maniobra 90°	16 seg.
Tiempo entre maniobras	
Conexión	1/2"-.3"



G	DN	L	M	E	F
1/2"	15	65	32	16	29
3/4"	20	75	40	20	32
1"	25	86	47	24	36
1-1/4"	32	95	58	29	41
1-1/2"	40	101	69	35	57
2"	50	120	82	41	64
2-1/2"	65	165	108	54	90
3"	80	188	130	65	100



VÁLVULAS CON ACTUADOR

VALVULA BOLA ACTUADOR ELECTRICO

VAL. BOLA CON ACTUADOR

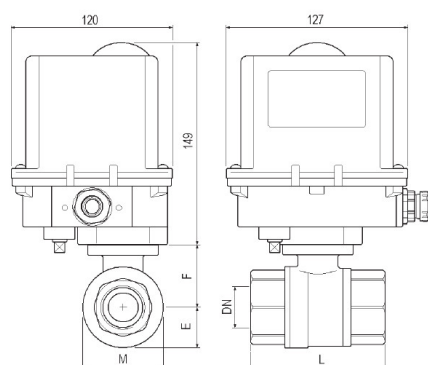


Referencia: **VAEB2-230AC**

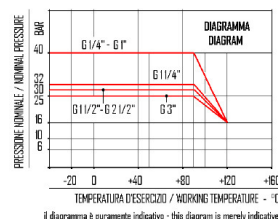
Descripción

Características

Material actuator	Aluminio / Policarbonato
Material válvula	Latón cromado
Material esfera	Latón cromado
Asiento esfera	PTFE
O-Ring	FKM
Temperatura	10..+ 60° C
Tensión (V) AC/DC	200..240VA C
Par (Nm)	35 Nm
Grado protección	IP67 (IEC 60529)
Tiempo maniobra 90°	12 seg.
Tiempo entre maniobras	36 seg.
Conexión	1/2" ..3"



G	DN	L	M	E	F
1/2"	15	65	32	16	29
3/4"	20	75	40	20	32
1"	25	86	47	24	36
1-1/4"	32	95	58	29	41
1-1/2"	40	101	69	35	57
2"	50	120	82	41	64
2-1/2"	65	165	108	54	90
3"	80	188	130	65	100

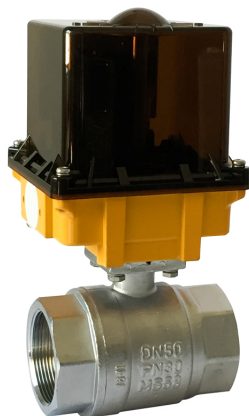


il diagramma è puramente indicativo - this diagram is merely indicative

VÁLVULAS CON ACTUADOR

VALVULA BOLA ACTUADOR ELECTRICO

VAL. BOLA CON ACT. ELEC.

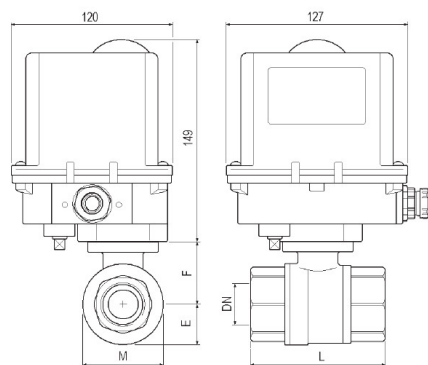


Referencia: **VAEB2-24AC/DCF**

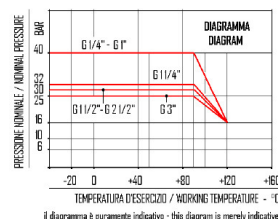
Descripción

Características

Material actuator	Aluminio / Policarbonato
Material válvula	Latón cromado
Material esfera	Latón cromado
Asiento esfera	PTFE
O-Ring	FKM
Temperatura	10..+ 60° C
Tensión (V) AC/DC	24V AC/DC
Par (Nm)	35 Nm
Grado protección	IP67 (IEC 60529)
Tiempo maniobra 90°	16 seg.
Tiempo entre maniobras	
Conexión	1/2" ..3"



G	DN	L	M	E	F
1/2"	15	65	32	16	29
3/4"	20	75	40	20	32
1"	25	86	47	24	36
1-1/4"	32	95	58	29	41
1-1/2"	40	101	69	35	57
2"	50	120	82	41	64
2-1/2"	65	165	108	54	90
3"	80	188	130	65	100



il diagramma è puramente indicativo - this diagram is merely indicative

VÁLVULAS CON ACTUADOR

VALVULA BOLA ACTUADOR ELECTRICO

VAL. BOLA CON ACT. ELEC.

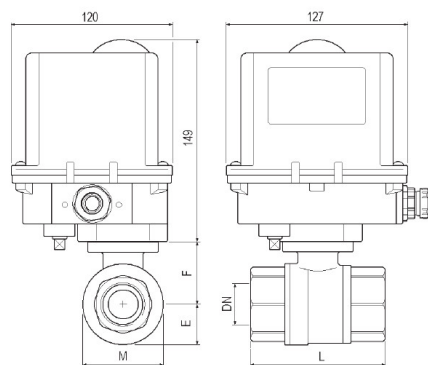


Referencia: **VAEB2-230ACF**

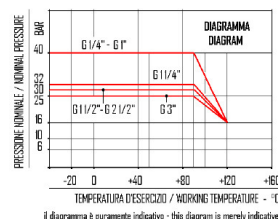
Descripción

Características

Material actuator	Aluminio / Policarbonato
Material válvula	Latón cromado
Material esfera	Latón cromado
Asiento esfera	PTFE
O-Ring	FKM
Temperatura	10..+ 60° C
Tensión (V) AC/DC	200..240VA C
Par (Nm)	35 Nm
Grado protección	IP67 (IEC 60529)
Tiempo maniobra 90°	12 seg.
Tiempo entre maniobras	36 seg.
Conexión	1/2" ..3"



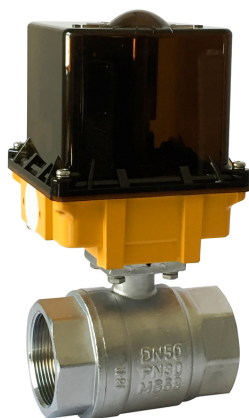
G	DN	L	M	E	F
1/2"	15	65	32	16	29
3/4"	20	75	40	20	32
1"	25	86	47	24	36
1-1/4"	32	95	58	29	41
1-1/2"	40	101	69	35	57
2"	50	120	82	41	64
2-1/2"	65	165	108	54	90
3"	80	188	130	65	100



VÁLVULAS CON ACTUADOR

VALVULA BOLA ACTUADOR ELECTRICO

VAL. BOLA CON ACTUADOR

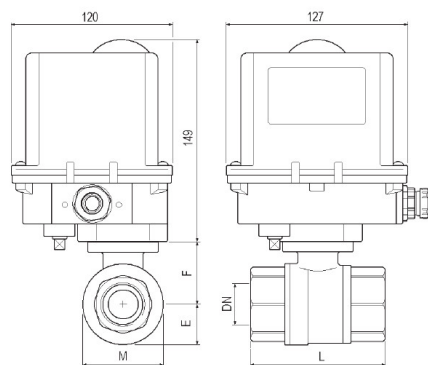


Referencia: **VAEB2-1/2-24AC/DC**

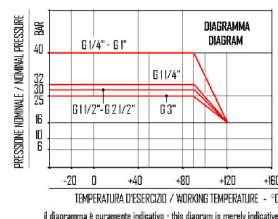
Descripción

Características

Material actuator	Aluminio / Policarbonato
Material válvula	Latón cromado
Material esfera	Latón cromado
Asiento esfera	PTFE
O-Ring	FKM
Temperatura	10..+ 60° C
Tensión (V) AC/DC	24V AC/DC
Par (Nm)	35 Nm
Grado protección	IP67 (IEC 60529)
Tiempo maniobra 90°	16 seg.
Tiempo entre maniobras	
Conexión	1/2" ..3"



G	DN	L	M	E	F
1/2"	15	65	32	16	29
3/4"	20	75	40	20	32
1"	25	86	47	24	36
1-1/4"	32	95	58	29	41
1-1/2"	40	101	69	35	57
2"	50	120	82	41	64
2-1/2"	65	165	108	54	90
3"	80	188	130	65	100

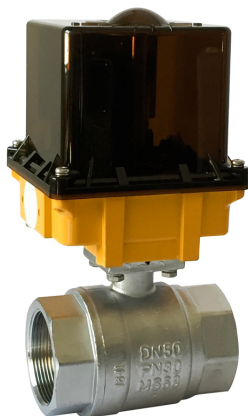


il diagramma è puramente indicativo / this diagram is merely indicative

VÁLVULAS CON ACTUADOR

VALVULA BOLA ACTUADOR ELECTRICO

VAL. BOLA CON ACTUADOR

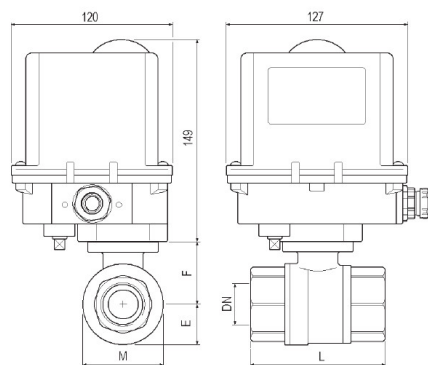


Referencia: **VAEB2-1/2-230AC**

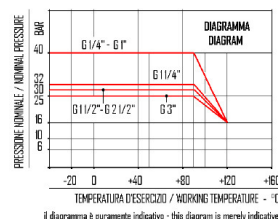
Descripción

Características

Material actuator	Aluminio / Policarbonato
Material válvula	Latón cromado
Material esfera	Latón cromado
Asiento esfera	PTFE
O-Ring	FKM
Temperatura	10..+ 60° C
Tensión (V) AC/DC	200..240VA C
Par (Nm)	35 Nm
Grado protección	IP67 (IEC 60529)
Tiempo maniobra 90°	12 seg.
Tiempo entre maniobras	36 seg.
Conexión	1/2" ..3"



G	DN	L	M	E	F
1/2"	15	65	32	16	29
3/4"	20	75	40	20	32
1"	25	86	47	24	36
1-1/4"	32	95	58	29	41
1-1/2"	40	101	69	35	57
2"	50	120	82	41	64
2-1/2"	65	165	108	54	90
3"	80	188	130	65	100



il diagramma è puramente indicativo - this diagram is merely indicative

VÁLVULAS CON ACTUADOR

VALVULA BOLA ACTUADOR ELECTRICO

VAL. BOLA CON ACT. ELEC.

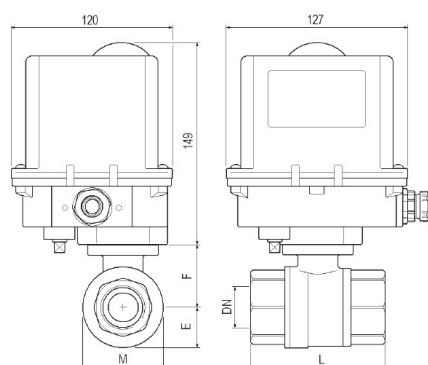


Referencia: **VAEB2-1/2-24AC/DCF**

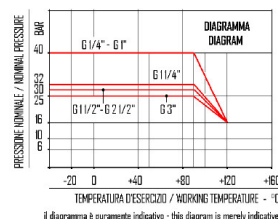
Descripción

Características

Material actuator	Aluminio / Policarbonato
Material válvula	Latón cromado
Material esfera	Latón cromado
Asiento esfera	PTFE
O-Ring	FKM
Temperatura	10..+ 60° C
Tensión (V) AC/DC	24V AC/DC
Par (Nm)	35 Nm
Grado protección	IP67 (IEC 60529)
Tiempo maniobra 90°	16 seg.
Tiempo entre maniobras	
Conexión	1/2" ..3"



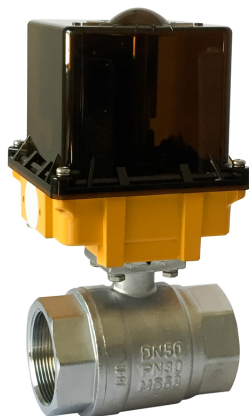
G	DN	L	M	E	F
1/2"	15	65	32	16	29
3/4"	20	75	40	20	32
1"	25	86	47	24	36
1-1/4"	32	95	58	29	41
1-1/2"	40	101	69	35	57
2"	50	120	82	41	64
2-1/2"	65	165	108	54	90
3"	80	188	130	65	100



VÁLVULAS CON ACTUADOR

VALVULA BOLA ACTUADOR ELECTRICO

VAL. BOLA CON ACT. ELEC.

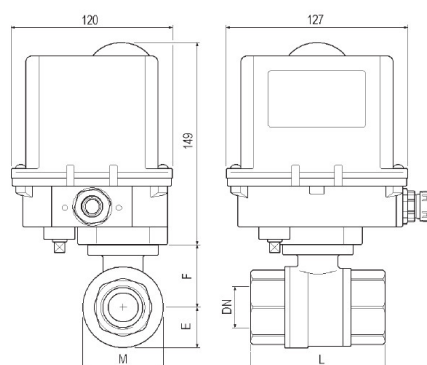


Referencia: **VAEB2-1/2-230ACF**

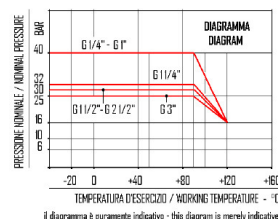
Descripción

Características

Material actuator	Aluminio / Policarbonato
Material válvula	Latón cromado
Material esfera	Latón cromado
Asiento esfera	PTFE
O-Ring	FKM
Temperatura	10..+ 60° C
Tensión (V) AC/DC	200..240VA C
Par (Nm)	35 Nm
Grado protección	IP67 (IEC 60529)
Tiempo maniobra 90°	12 seg.
Tiempo entre maniobras	36 seg.
Conexión	1/2" ..3"



G	DN	L	M	E	F
1/2"	15	65	32	16	29
3/4"	20	75	40	20	32
1"	25	86	47	24	36
1-1/4"	32	95	58	29	41
1-1/2"	40	101	69	35	57
2"	50	120	82	41	64
2-1/2"	65	165	108	54	90
3"	80	188	130	65	100



Il diagramma è puramente indicativo - this diagram is merely indicative

VÁLVULAS CON ACTUADOR

VALVULA BOLA ACTUADOR ELECTRICO

VAL. BOLA CON ACTUADOR

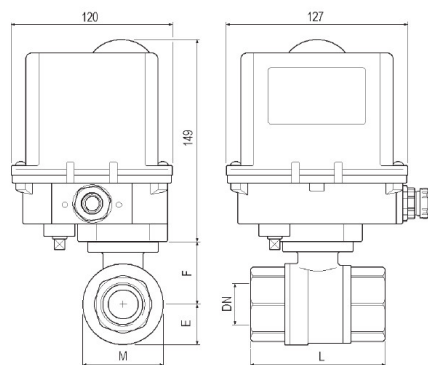


Referencia: **VAEB3-24AC/DC**

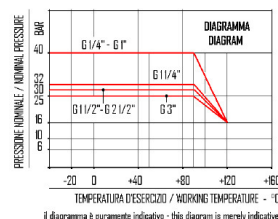
Descripción

Características

Material actuator	Aluminio / Policarbonato
Material válvula	Latón cromado
Material esfera	Latón cromado
Asiento esfera	PTFE
O-Ring	FKM
Temperatura	10..+ 60° C
Tensión (V) AC/DC	24V AC/DC
Par (Nm)	35 Nm
Grado protección	IP67 (IEC 60529)
Tiempo maniobra 90°	16 seg.
Tiempo entre maniobras	
Conexión	1/2" ..3"



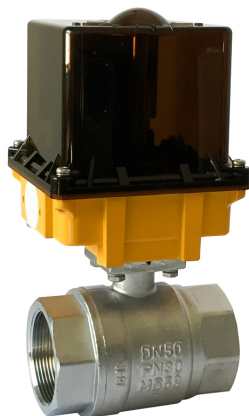
G	DN	L	M	E	F
1/2"	15	65	32	16	29
3/4"	20	75	40	20	32
1"	25	86	47	24	36
1-1/4"	32	95	58	29	41
1-1/2"	40	101	69	35	57
2"	50	120	82	41	64
2-1/2"	65	165	108	54	90
3"	80	188	130	65	100



VÁLVULAS CON ACTUADOR

VALVULA BOLA ACTUADOR ELECTRICO

VAL. BOLA CON ACTUADOR

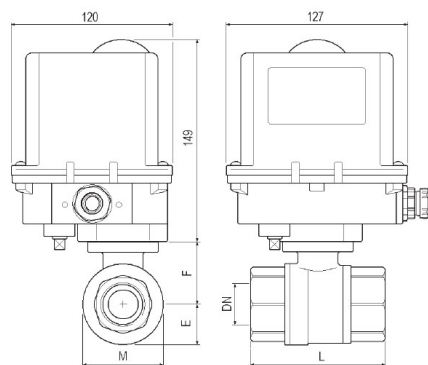


Referencia: **VAEB3-230AC**

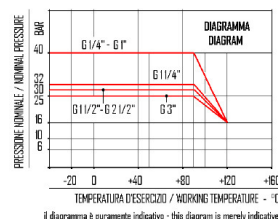
Descripción

Características

Material actuator	Aluminio / Policarbonato
Material válvula	Latón cromado
Material esfera	Latón cromado
Asiento esfera	PTFE
O-Ring	FKM
Temperatura	10..+ 60° C
Tensión (V) AC/DC	200..240VA C
Par (Nm)	35 Nm
Grado protección	IP67 (IEC 60529)
Tiempo maniobra 90°	12 seg.
Tiempo entre maniobras	36 seg.
Conexión	1/2" ..3"



G	DN	L	M	E	F
1/2"	15	65	32	16	29
3/4"	20	75	40	20	32
1"	25	86	47	24	36
1-1/4"	32	95	58	29	41
1-1/2"	40	101	69	35	57
2"	50	120	82	41	64
2-1/2"	65	165	108	54	90
3"	80	188	130	65	100



il diagramma è puramente indicativo - this diagram is merely indicative

VÁLVULAS CON ACTUADOR

VALVULA BOLA ACTUADOR ELECTRICO

VAL. BOLA CON ACT. ELEC.

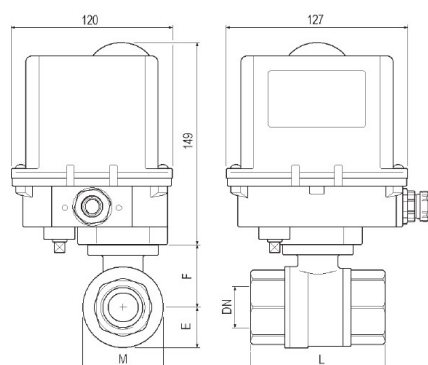


Referencia: **VAEB3-24AC/DCF**

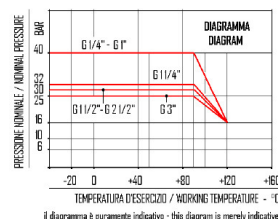
Descripción

Características

Material actuator	Aluminio / Policarbonato
Material válvula	Latón cromado
Material esfera	Latón cromado
Asiento esfera	PTFE
O-Ring	FKM
Temperatura	10..+ 60° C
Tensión (V) AC/DC	24V AC/DC
Par (Nm)	35 Nm
Grado protección	IP67 (IEC 60529)
Tiempo maniobra 90°	16 seg.
Tiempo entre maniobras	
Conexión	1/2" ..3"



G	DN	L	M	E	F
1/2"	15	65	32	16	29
3/4"	20	75	40	20	32
1"	25	86	47	24	36
1-1/4"	32	95	58	29	41
1-1/2"	40	101	69	35	57
2"	50	120	82	41	64
2-1/2"	65	165	108	54	90
3"	80	188	130	65	100

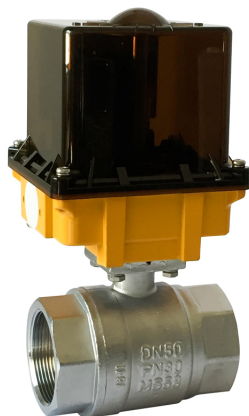


il diagramma è puramente indicativo - this diagram is merely indicative

VÁLVULAS CON ACTUADOR

VALVULA BOLA ACTUADOR ELECTRICO

VAL. BOLA CON ACT. ELEC.

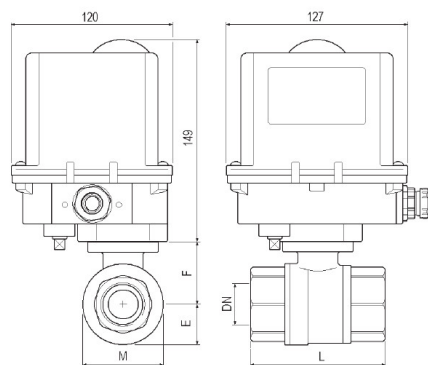


Referencia: **VAEB3-230ACF**

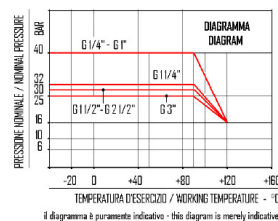
Descripción

Características

Material actuator	Aluminio / Policarbonato
Material válvula	Latón cromado
Material esfera	Latón cromado
Asiento esfera	PTFE
O-Ring	FKM
Temperatura	10..+ 60° C
Tensión (V) AC/DC	200..240VA C
Par (Nm)	35 Nm
Grado protección	IP67 (IEC 60529)
Tiempo maniobra 90°	12 seg.
Tiempo entre maniobras	36 seg.
Conexión	1/2" ..3"



G	DN	L	M	E	F
1/2"	15	65	32	16	29
3/4"	20	75	40	20	32
1"	25	86	47	24	36
1-1/4"	32	95	58	29	41
1-1/2"	40	101	69	35	57
2"	50	120	82	41	64
2-1/2"	65	165	108	54	90
3"	80	188	130	65	100



il diagramma è puramente indicativo - this diagram is merely indicative